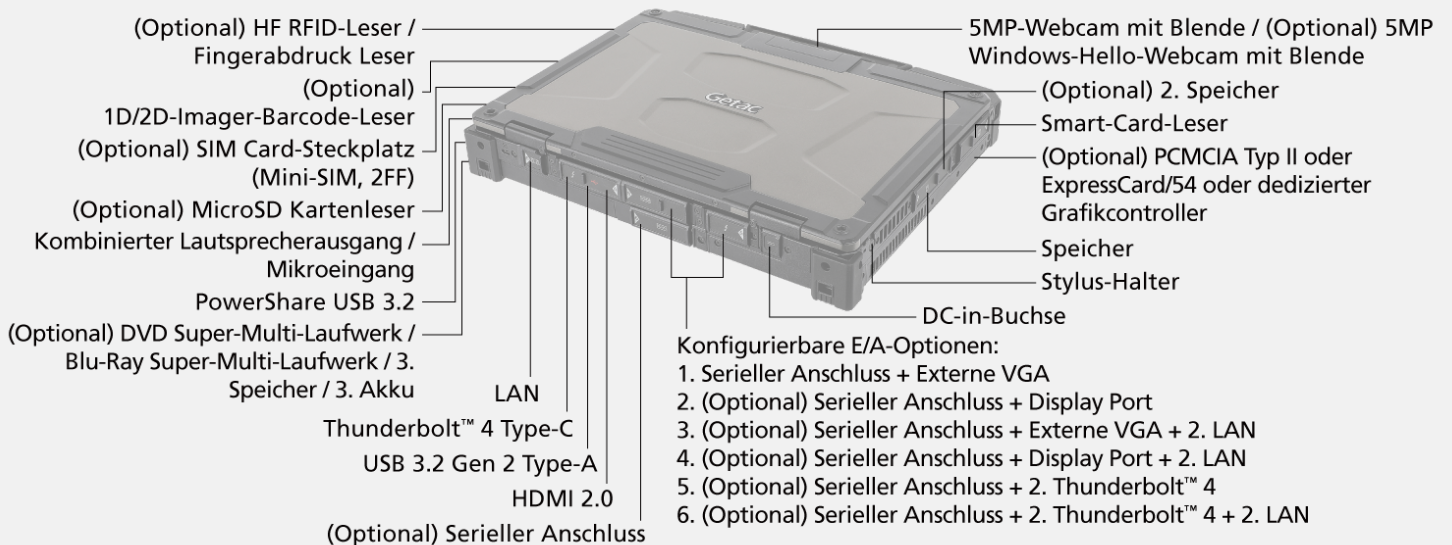


## B360 PRO FULLY RUGGED LAPTOP



- KI-fähig mit den neuesten Intel® Core™ Ultra Prozessoren (Serie 2) und Intel® AI Boost Technologie
- Optionaler NVIDIA® Quadro® RTX A500 4 GB separater Grafikkontroller
- MIL-STD 810H, sturzbeständig für eine Höhe von 1,80 m (6 ft.), zertifiziert gemäß IP66 und mit optionaler Salznebelbeständigkeit
- 13,3" FHD LumiBond Display mit sonnenlichttauglicher Technologie von Getac (1.400 Nits) und kapazitivem Touchscreen
- Verbesserte Unternehmenssicherheit mit optionalem austauschbarem Dual-User-Speicher, Windows Hello-Gesichtsauthentifizierungskamera, integriertem 1D/2D-Imager-Barcode-Leser und Multi-Faktor-Authentifizierungsoption
- Austauschbarer Akku mit LifeSupport-Technologie



# Spezifikationen

## Generation

G3

## Betriebssystem

Windows 11 Pro

## Mobile Computing Plattform

Intel® Core™ Ultra 5 Prozessor 225H  
Max. 4.9 GHz mit Intel® Turbo Boost Technology  
- 18 MB Intel® Smart Cache

## Plattformoptionen:

Intel® Core™ Ultra 5 Prozessor 235H\_vPro® Enterprise  
Max. 5.0 GHz mit Intel® Turbo Boost Technology  
- 18 MB Intel® Smart Cache

Intel® Core™ Ultra 7 Prozessor 255H

Max. 5.1 GHz mit Intel® Turbo Boost Technology  
- 24 MB Intel® Smart Cache

Intel® Core™ Ultra 7 Prozessor 265H\_vPro® Enterprise

Max. 5.3 GHz mit Intel® Turbo Boost Technology  
- 24 MB Intel® Smart Cache

## VGA-Controller

Intel® Arc™ Grafikkarte<sup>1</sup>  
Optional: NVIDIA® Quadro®  
RTX A500 4GB dedizierter Grafikkontroller<sup>1,ii</sup>

## NPU

Intel® AI Boost

## Display

13,3" Wide Viewing Angle TFT LCD FHD (1920 x 1080)

Schutzfolie  
1.400 Nits LumiBond-Display mit Getac sonnenlichttauglicher Technologie  
Kapazitiver Multi-Touchscreen

## Speicher & Arbeitsspeicher

16 GB DDR5

Optional: 32 GB / 64 GB DDR5

256 GB PCIe NVMe SSD

Optional: 512 GB / 1 TB / 2 TB PCIe NVMe SSD

Optional 2. Speicher iv: 256 GB / 512 GB / 1 TB / 2 TB PCIe NVMe SSD

Optional Multimedia-Einschub Speicher : 1 TB / 2 TB SATA SSD

## Tastatur

Membran-Tastatur mit LED-Beleuchtung

## Zeigergerät

Touchscreen

- Kapazitiver Multi-Touchscreen

Touchpad

- Glide-Touchpad mit Multitouch

## Erweiterungssteckplatz

Smart-Card-Leser x 1

Optional: MicroSD Kartenleser x 1

Optional: Discrete Graphic controller, oder PCMCIA Typ II oder

ExpressCard/54 oder separater Grafikkontroller<sup>iii</sup>

Optional: 1D/2D-Imager-Barcode-Leser

## Multimedia Bay

Konfigurierbare Optionen<sup>v,vi</sup>:

1. Optional: Super-Multi DVD-Laufwerk/ Super-Multi

Blue-Ray-Laufwerk /3. Speicher

2. Optional: 3. Akku

## E/A-Schnittstelle

5MP-Webcam x 1<sup>iii</sup>

Kombinierter Lautsprecherausgang/ Mikroeingang x 1

DC-in-Buchse x 1

PowerShare USB 3.2 x 1

USB 3.2 Gen 2 Typ-A x 1

Thunderbolt™ 4 Type-C x 1<sup>iiii</sup>

LAN (RJ45) x 1

HDMI 2.0 x 1

Docking-Stecker x 1

Optional: SIM Card-Steckplatz x 1 (Mini-SIM, 2FF)<sup>ix</sup>

Optional: Windows Hello Gesichtsauffertifizierungs

Kamera SMP (Frontkamera) x 1<sup>iii</sup>

Optional: RF-Antennendurchgang für GPS, WWAN und WLAN

## Konfigurierbare E/A-Optionen<sup>ic</sup>:

1. Serieller Anschluss (9-polig; D-sub) x 1

+ Externe VGA (15-polig; D-sub) x 1

2. Serieller Anschluss (9-polig; D-sub) x 1 + Display Port x 1

3. Serieller Anschluss (9-polig; D-sub) x 1

+ Externe VGA (15-polig; D-sub) x 1 + 2. LAN (RJ45) x 1

4. Serieller Anschluss (9-polig; D-sub) x 1

+ Display Port x 1 + 2. LAN (RJ45) x 1

5. Serieller Anschluss (9-polig; D-sub) x 1

+ 2. Thunderbolt™ 4 Type-C x 1

6. Serieller Anschluss (9-polig; D-sub) x 1

+ 2. Thunderbolt™ 4 Type-C x 1 + 2. LAN (RJ45) x 1

7. Serieller Anschluss (9-polig; D-sub) x 2

+ Externe VGA (15-polig; D-sub) x 1

8. Serieller Anschluss (9-polig; D-sub) x 2 + Display Port x 1

9. Serieller Anschluss (9-polig; D-sub) x 2

+ Externe VGA (15-polig; D-sub) x 1 + 2. LAN (RJ45) x 1

10. Serieller Anschluss (9-polig; D-sub) x 2

+ Display Port x 1 + 2. LAN (RJ45) x 1

11. Serieller Anschluss (9-polig; D-sub) x 2

+ 2. Thunderbolt™ 4 Type-C x 1

12. Serieller Anschluss (9-polig; D-sub) x 2

+ 2. Thunderbolt™ 4 Type-C x 1 + 2. LAN (RJ45) x 1

## Communication Interface

10/100/1000 base-T Ethernet

Intel® Wi-Fi 7 BE200, 802.11be

Bluetooth (v5.4)<sup>iv</sup>

Optional: Dediziertes GPS mit L1/L5<sup>xii</sup>

Optional: 4G LTE Mobilfunk-Breitband mit integriertem L1/L5 GPS<sup>xii,xiii</sup>

Optional: 5G Sub-6 mit integriertem L1/L5 GPS<sup>xii,xiii</sup>

Optional: Dual SIM (Mini-SIM 2FF und e-SIM)<sup>ix,xiv</sup>

	Vehicle Dock	Office Dock
Serial Port	1	1
External VGA	1	1
Microphone	-	1
Audio Output	-	1
DC in Jack	1	1
USB	6	5
LAN	2	2
HDMI 1.3	1	1
RF Antenna Connector	3 (WWAN, WLAN, GPS)	-

## Sicherheitsfunktion

TPM 2.0

Kensington-Schloss

Smart-Card-Leser

Optional: Fingerabdruck Leser<sup>xv</sup>

Optional: HF RFID-Leser<sup>xv,xvi</sup>

## Stromversorgung

AC-Adapter (90 W, 100-240 VAC, 50/60 Hz)

AC-Adapter (120 W, 100-240 VAC, 50/60 Hz)<sup>ii</sup>

Li-Ionen-Akku (10,8 V, typisch 6900 mAh; min. 6600 mAh) x 2

Optional: Multimedia-Einschub Akku

(11,1 V, typ. 4200 mAh, min. 2080 mAh) x 1

Austauschbarer Akku mit LifeSupport-Technologie

## Abmessungen (B x T x H) und Gewicht

342 x 281 x 53,5 mm (13,46" x 11,06" x 2,11")

3,08 kg (6,79 lbs)<sup>xviii</sup>

## Robuste-Ausführung

Zertifiziert nach MIL-STD-810H

Zertifiziert nach IP66

Zertifiziert nach MIL-STD-461G<sup>xviii</sup>

Schutz vor Vibrationen und Sturzresistent auf 1,8 m (6 ft.)

Optional: ANSII/JUL 121201, CSA C22.2 NO. 213

(Klasse 1, Division 2, Gruppe A, B, C, D)<sup>xix</sup>

Optional: Zertifizierte Salznebelbeständigkeit

## Umgebungsbedingungen

Temperatur<sup>xx</sup>:

- Betrieb: -29 °C bis 63 °C / -20 °F bis 145 °F<sup>xii</sup>

- Lagerung: -51 °C bis 71 °C / -60 °F bis 160 °F

Luftfeuchtigkeit:  
- 95 % RH, nicht kondensierend

## Vorinstallierte Software

Getac Utility

Getac Geolocation

Getac Barcode Manager<sup>xiii</sup>

Optional: Absolute Persistence®

## Optionale Software

Getac Driving Safety Utility

Getac Device Monitoring System (GDMS)

Getac VGPS Utility<sup>xviii</sup>

## Zubehör

Li-Ionen-Akku (10,8 V, typisch 6900 mAh; min. 6600 mAh)

AC-Adapter (90 W, 100-240 VAC)

Kapazitiver Stift

## Optional:

Rucksack

Hochleistungsakku (10,8 V, typisch 6900 mAh; min. 6600 mAh)

Mehrfach-Ladegerät (zwei Fächer)

Mehrfach-Ladegerät (acht Fächer)

AC-Adapter (90 W, 100-240 VAC)

AC-Adapter (120 W, 100-240 VAC)<sup>ii</sup>

AC-Adapter mit Zertifizierung nach MIL-STD-461 (90 W, 100-240 VAC)

DC-DC Fahrzeug Adapter (120 W, 11-32 VDC)

Kapazitiver Eingabestift mit Halteband

Schutzfolie

Fahrzeug-Halteschale<sup>xvii</sup>

Fahrzeug-Dock<sup>xvix</sup>

Office-Dock

Ersatz-SSD-Kit

100 W Typ-C Adapter<sup>xvix</sup>

## Bumper-to-Bumper Garantie

Durch einen Unfall kann Ihr Gerät ausfallen, wenn Sie es am wenigsten erwarten, vor allen irauen Umgebungen, die kostspielige Geräteausfälle verursachen können.

Daher hat Getac Unfallschäden als Standardleistung im Rahmen der Bumper-to-Bumper-Garantie aufgenommen, um die IT-Kosten in Ihrem Unternehmen so gering wie möglich zu halten.

Bumper-to-Bumper bedeutet für Sie größtmögliche Sorgenfreiheit.

Sie können sich auf uns verlassen und erhalten Ihr Gerät innerhalb weniger Tage betriebsbereit zurück.

## Standard

Bumper-to-Bumper 3 Jahre

# B360 PRO FULLY RUGGED LAPTOP

- I. Geräte mit 16 GB und Dual-Channel-Speicher sind mit Intel® Arc™ Grafikkarte ausgestattet.
- II. 120 W AC-Adapter wird für Office-Dock und für mit separater Grafikkarte konfigurierte Geräte verwendet.
- III. Optionen separate Grafikkarte, PCMCIA-Anschluss und ExpressCard-Steckplatz schließen sich gegenseitig aus.
- IV. Der zweite Speicher ist optional und wird mit einer abnehmbaren Abdeckung ausgestattet, wenn dies beim Kauf nicht ausgewählt wurde.
- V. Optionen 1 und 2 schließen sich gegenseitig aus.
- VI. Werkseitig. Nicht vom Benutzer austauschbar.
- VII. Die Optionen 5MP-Webcam und optionale Windows Hello SMP-Kamera zur Gesichtsauffertifizierung (nach vorne gerichtet) schließen sich gegenseitig aus.
- VIII. Die Konfiguration mit einem dedizierten Grafikkontroller unterstützt die USB-C-Stromversorgungsfunktion nicht.
- IX. Geräte mit 4G/ 5G Option verfügen über einen integrierten SIM-Kartensteckplatz.
- X. Die Optionen externe VGA, Display Port und 2. Thunderbolt™ 4 Type-C schließen sich gegenseitig aus.
- XI. Bluetooth-Leistung und maximale Anschlusslänge können durch Umgebungsbedingungen und Leistung von Kunden-Geräten beeinträchtigt werden, durch Begrenzung der Anzahl aktiver Bluetooth-Funkgeräte, die im jeweiligen Bereich in Betrieb sind, können Störeinflüsse verringert werden.
- XII. Unterstützt GPS, GLONASS, Galileo, BeiDou und QZSS.
- XIII. Nur in den USA, Großbritannien, der EU, Australien und Neuseeland erhältlich.
- XIV. Ein physischer SIM-Kartensteckplatz und eine eSIM. Das Netz kann je nach örtlichem Telekommunikationsanbieter variieren.
- XV. Fingerabdruckleser und HF-RFID-Lesegerät schließen sich gegenseitig aus.
- XVI. Kombiniertes HF (13,56 MHz) Kombi-HF-RFID/NFC-Leser (iClass, HID Prox-konform, ISO 15693, 14443 A/B, Mifare und FelCa™-konform).
- XVII. Gewicht und Abmessungen können je nach Konfiguration und Zubehöroptionen schwanken.
- XVIII. 90 W AC-Adapter für MIL-STD-461G separat erhältlich.
- XIX. Verfügbar mit begrenzten Konfigurationen und Umgebungsbedingungen.
- XX. Getestet von einem unabhängigen Testlabor nach MIL-STD-810H.
- XXI. Für das optionale DVD-/Blu-Ray-Super-Multi-Laufwerk beträgt die Betriebstemperatur -10°C bis 50°C / 14°F bis 122°F.
- XXII. Verfügbar, wenn die Option für Barcode-Leser ausgewählt ist
- XXIII. Die Modelle erfordern entweder ein integriertes oder ein eigenständiges GPS-Modul.
- XXIV. Die Fahrzeugverladestellen von Gamber Johnson und Havis sind e-mark-zertifiziert.
- XXV. Keine Unterstützung für Konfigurationen mit separater Grafikkarte.

Die hier zur Verfügung gestellten Informationen dienen nur als Referenz, verfügbare Spezifikationen werden auf Anfrage vorgelegt.

# Getac

Getac Technology GmbH

Kanzlerstrasse 4, 40472 Düsseldorf, Germany

Tel: +49 211 984 8190

sales-getac-DACH@getac.com |

www.getac.com/de/

Copyright © 2025 Getac Technology Corporation and/or any of its affiliates. All Rights Reserved.

Die hier zur Verfügung gestellten Informationen dienen nur als Referenz, verfügbare Spezifikationen werden auf Anfrage vorgelegt.